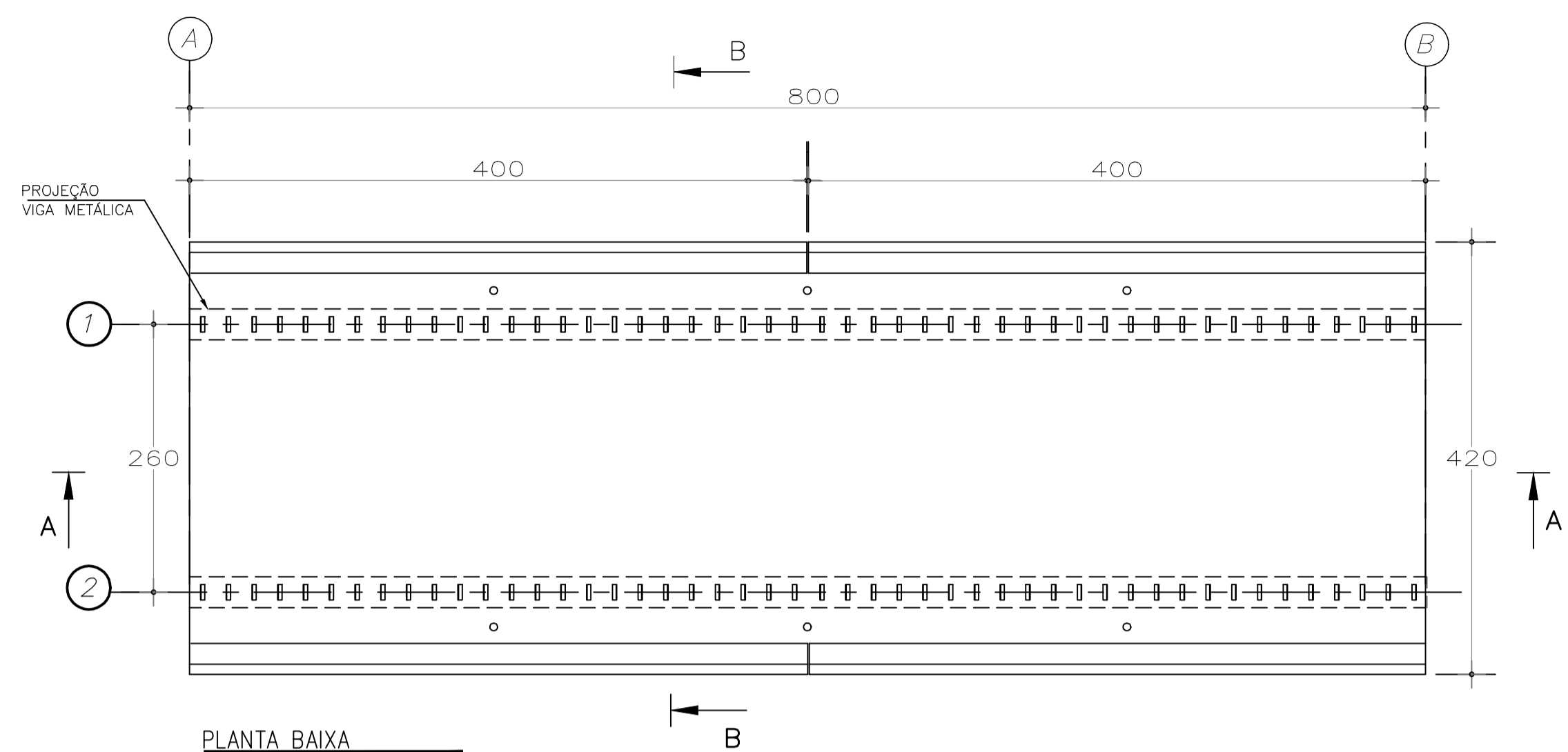
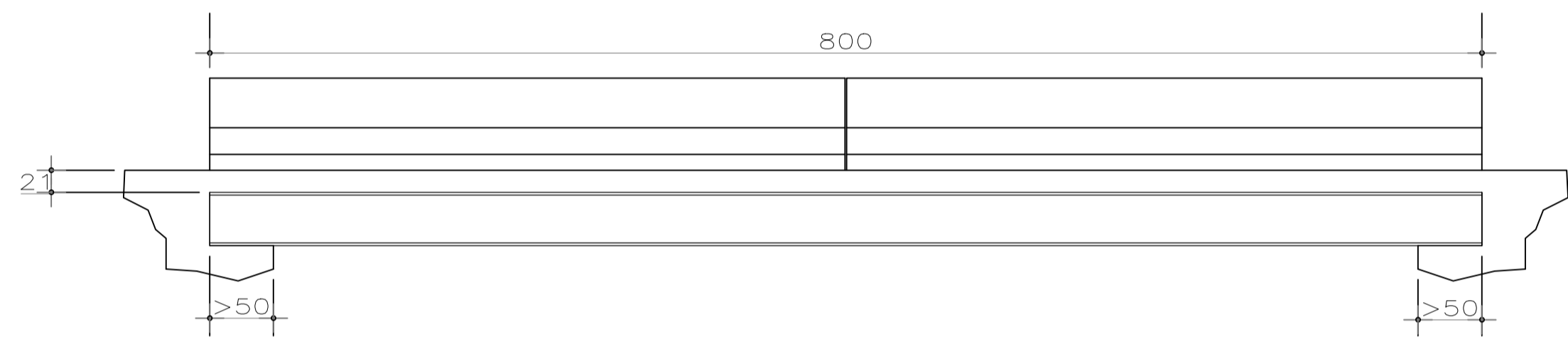


**NOTA**

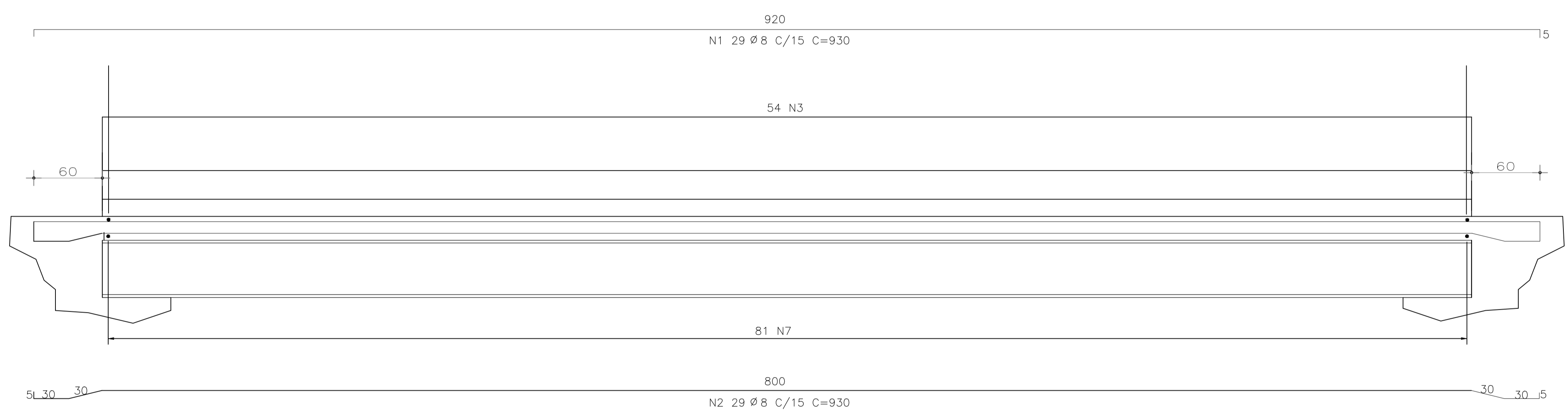
- 1 AS COTAS FORAM TIRADAS EM CAMPO, DEVENDO SER CONFERIDA PELO ENGENHEIRO EXECUTOR
- 2 EM CASO DE DUVIDAS, CONSULTAR O ENGENHEIRO PROJETISTA



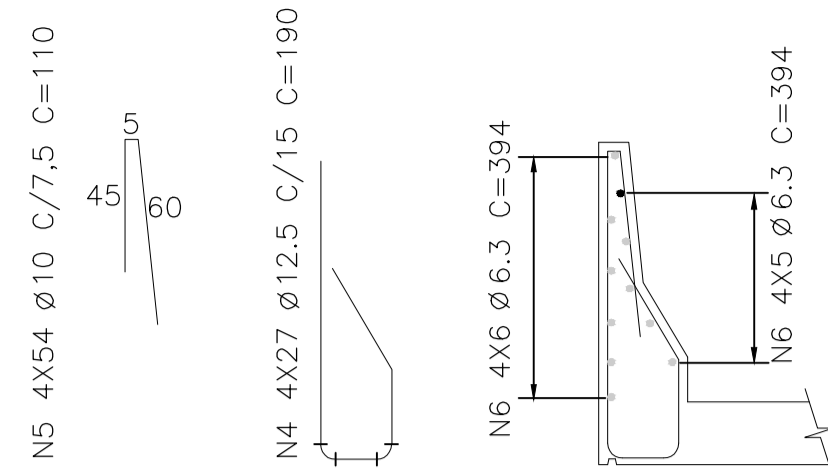
**PLANTA BAIXA**  
SEM ESCALA  
MEDIDAS EM CENTIMETROS



**CORTE A-A**  
SEM ESCALA  
MEDIDAS EM CENTIMETROS

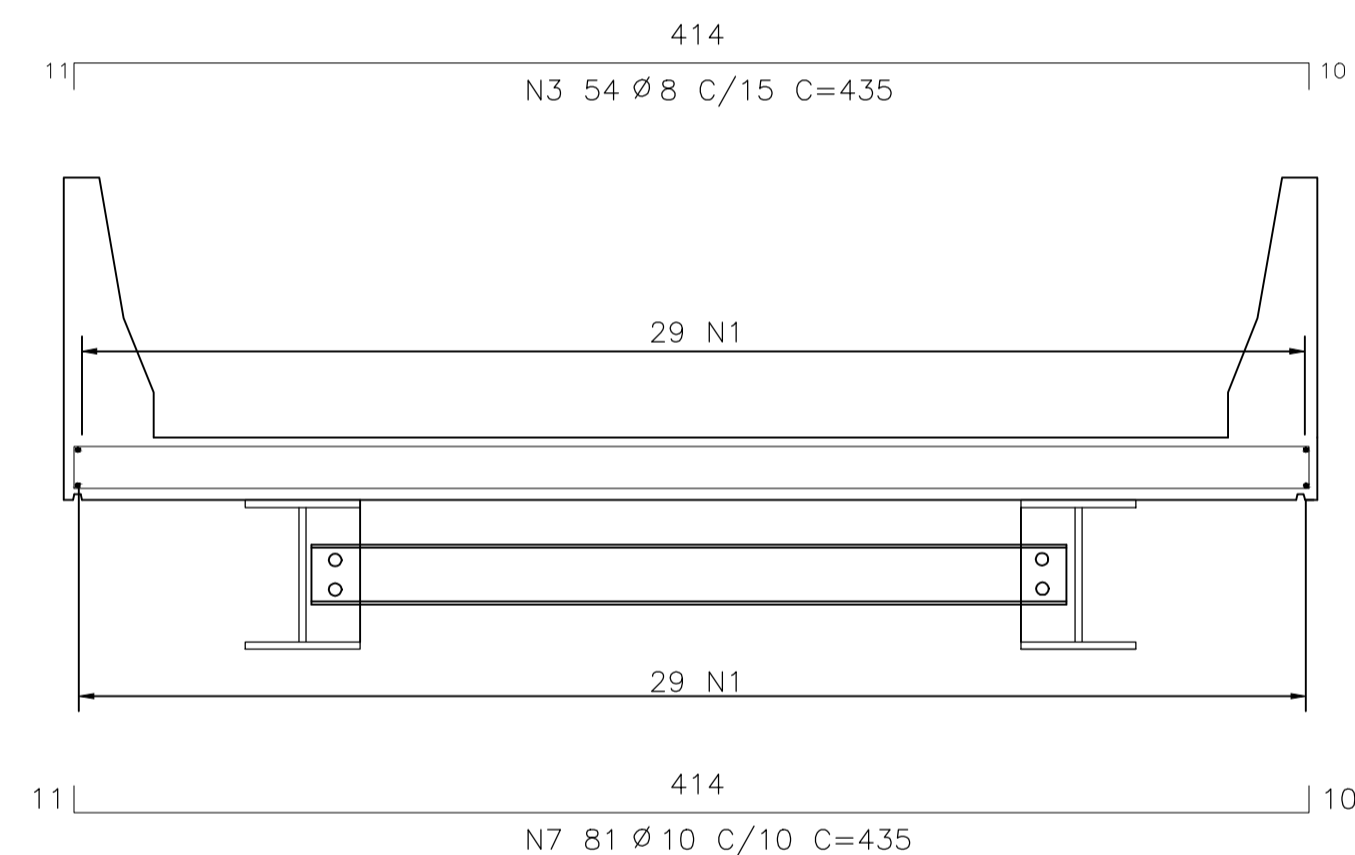


**CORTE A-A - ARMAÇÃO**  
SEM ESCALA  
MEDIDAS EM CENTIMETROS



**GUARDA-RODAS**  
SEM ESCALA  
MEDIDAS EM CENTIMETROS

LISTA DE AÇO					
N	Ø	kg/m	Quant.	Comp. (cm)	Peso (kg)
1	8.0	0.39	29	930	105.1830
2	8.0	0.39	29	930	105.1830
3	8.0	0.39	54	435	91.6110
4	12.5	1	108	190	205.2000
5	10.0	0.63	216	110	149.6880
6	6.3	0.25	44	394	43.3400
7	10.0	0.63	81	435	221.9805
RESUMO DE AÇO					
Ø	kg/m	Comp. Total (m)	Peso (Kg)		
6.3	0.25	173.36	43.3400		
8.0	0.39	774.30	301.98		
10.0	0.63	589.95	371.67		
12.5	1	205.20	205.20		
<b>PESO TOTAL (kg) CA-50</b>				<b>922.19</b>	



**CORTE B-B - ARMAÇÃO**  
SEM ESCALA  
MEDIDAS EM CENTIMETROS

- NOTAS:**
1. LAJE DIMENSIONADA PARA TREM TIPO 45ton;
  2. COBRIMENTO DE 3,0cm
  3. DIMENSÕES DE FORMAS E Ø DAS BARRAS EXPRESSAS EM "mm", ARMAÇÃO EM "cm", EXCETO ONDE INDICADO;
  4. ALTERNAR AS EMENDAS.

CONCRETO ESTRUTURAL Fck= 30 MPa  
VOL= 11,00 m3  
AREA DE FORMAS= 41,00 m2

**Amparo do Serra Prefeitura**

PROPRIETÁRIO(A):  
**JOSE EDUARDO BARBOSA COUTO**  
Prefeito Municipal  
Prefeitura Municipal de Amparo do Serra/MG

RESPONSÁVEL TÉCNICO(A):  
**MARCO AURÉLIO FERRAREZI AVELAR**  
Engenheiro Civil - CREA-MG 215.217/D

TÍTULO: CONSTRUÇÃO DE PONTE MISTA 08 M - CALDEIROS DE CIMA

OBJETIVO: EXECUÇÃO DE OBRAS DE CONSTRUÇÃO DE PONTE MISTA DE 08 METROS

ENDEREÇO: CORREGO DO CALDEIROS DE CIMA, ZONA RURAL, AMPARO DO SERRA - MINAS GERAIS

USO: PÚBLICO	CONTEÚDO: PROJETO TABULEIRO (PLANTA BAIXA, CORTES DETALHES E LISTA DE FERROS)
REVISOR: PRÓPRIO RT	ESCALA: UNO. MEDIDA: INDICADA
OBSERVAÇÕES: COORDENADAS GEOGRAFICA 20°30'42.76"S 42°47'22.77"W	FOLHA: 03 / 04