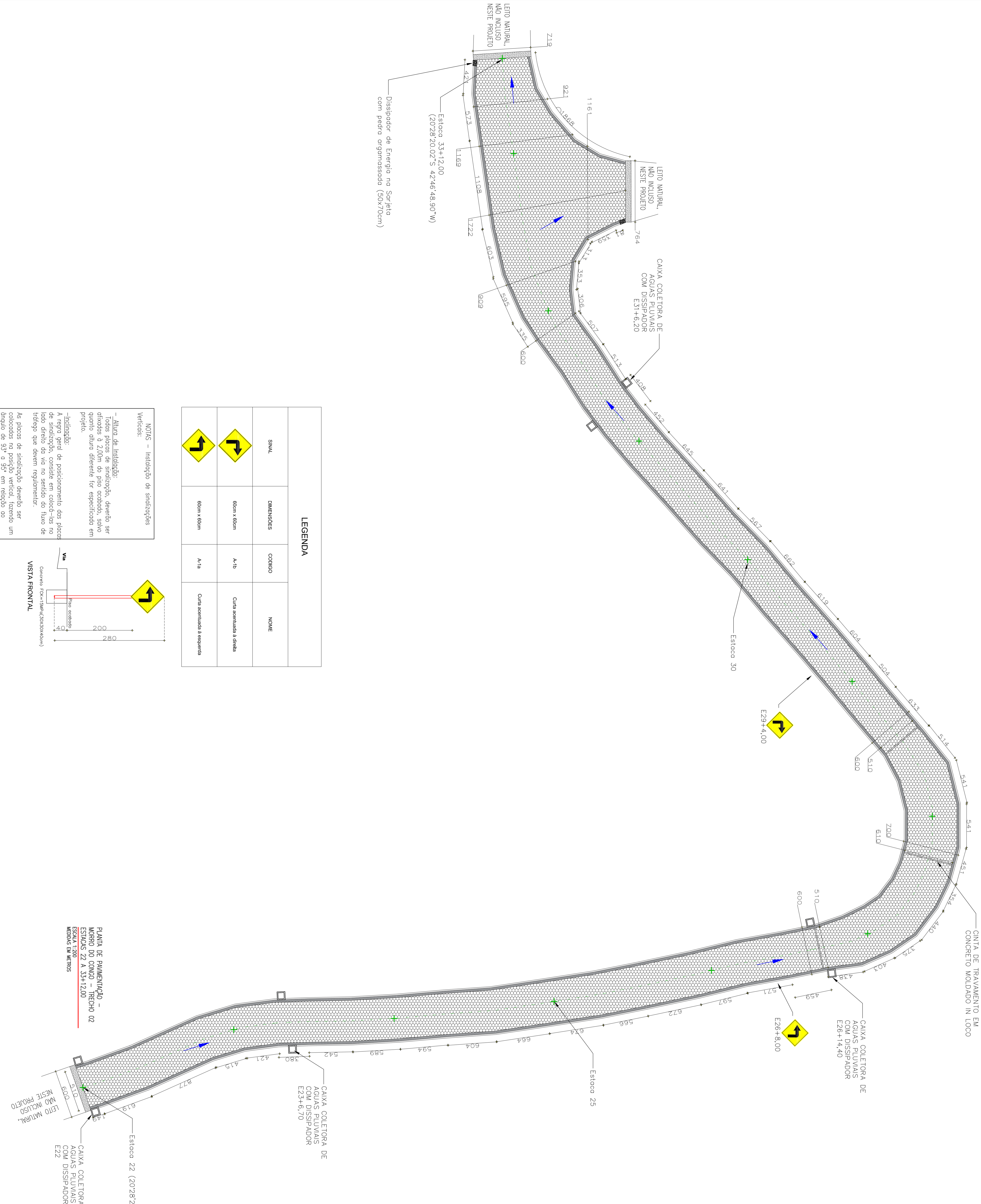
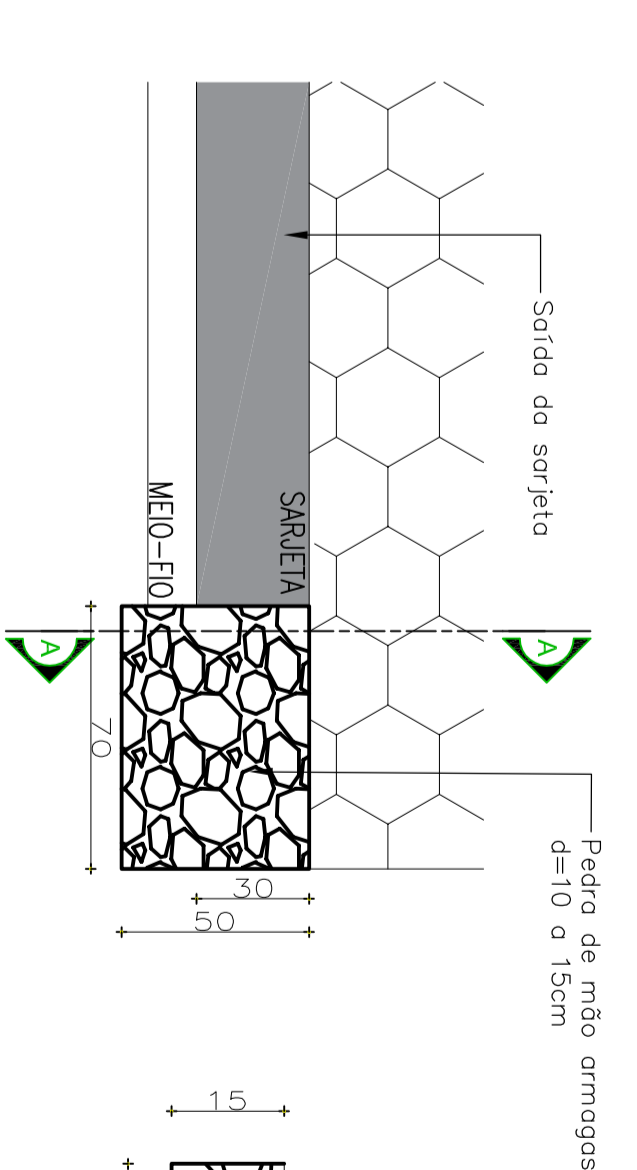
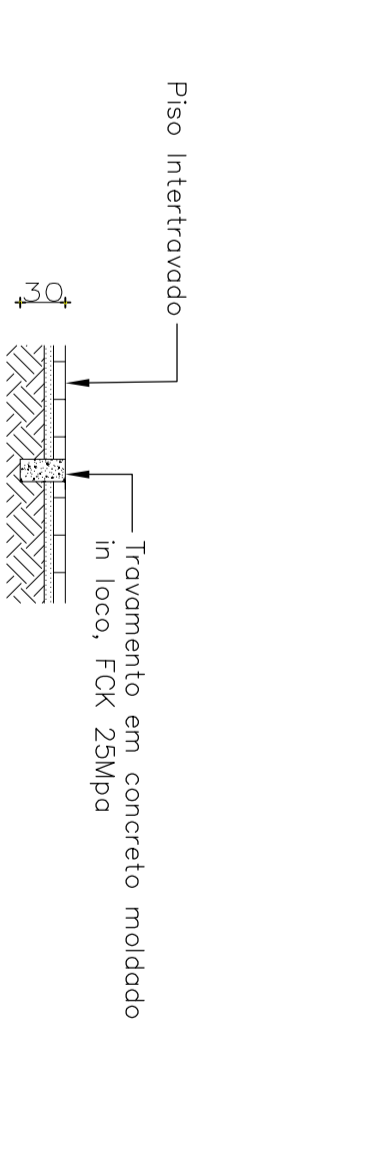
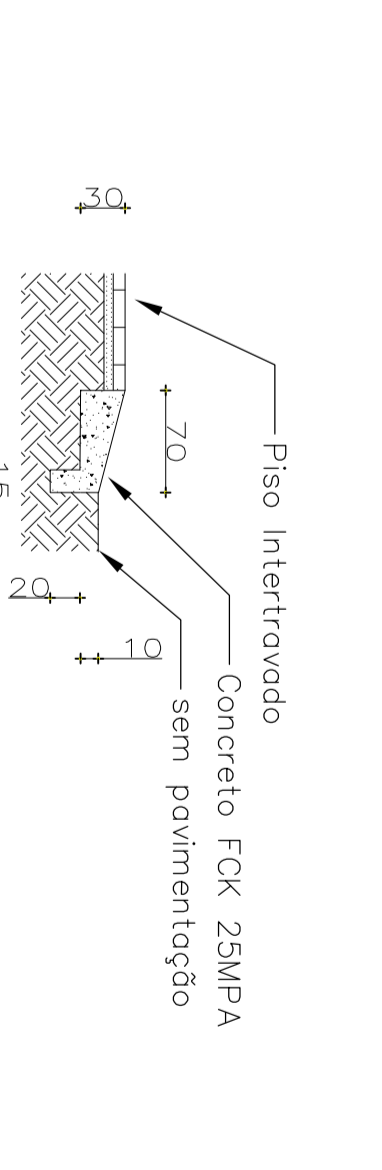
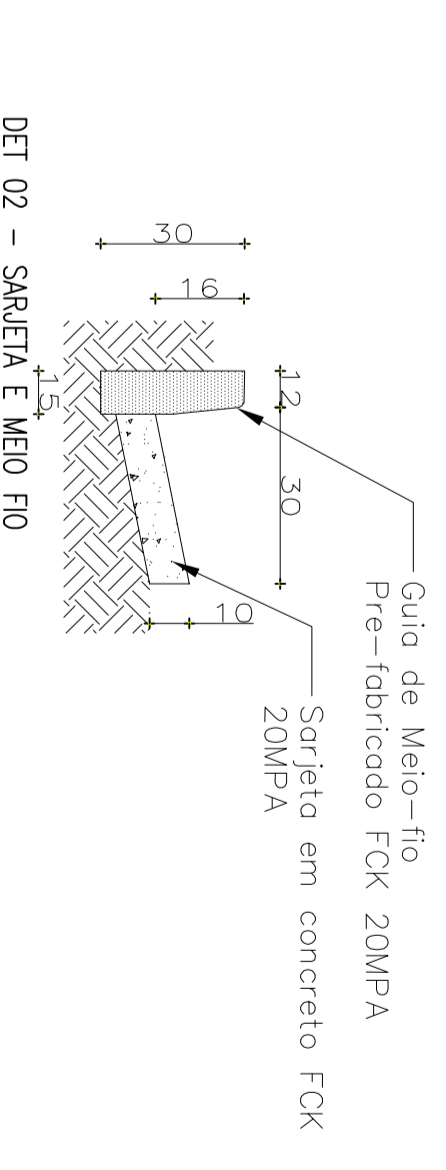
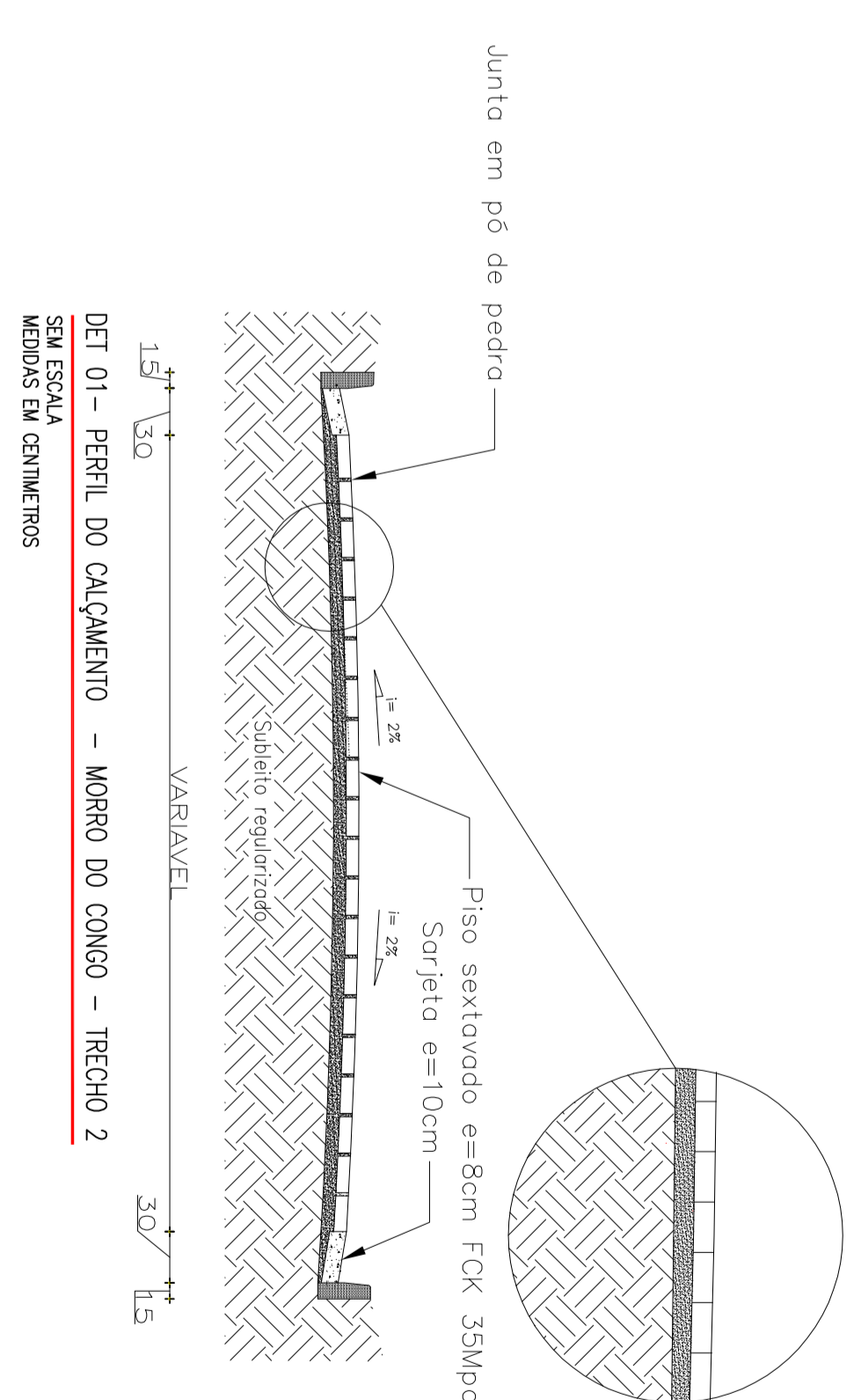


- BLOQUETE SEIXAL/100 25x25x50cm F=4x8,0cm
- CAMADA DE AREIA E=5,0cm
- SIFONETE REGULARIZADO E COMPACTADO

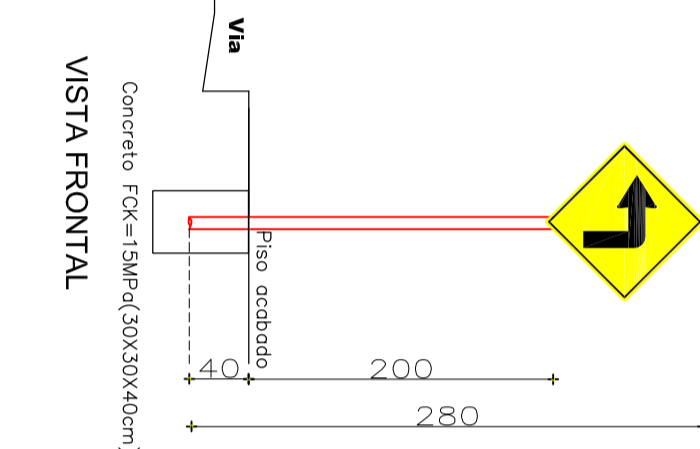


| LEGENDA | | | |
|---------|-------------|------|---------------------------|
| SINAL | DIMENSÕES | COMO | NOME |
| | 60cm x 60cm | A-1b | Cinta amarrada à direita |
| | 60cm x 60cm | A-1a | Cinta amarrada à esquerda |

NOTAS - Indicação de sinalizações

Verificas:

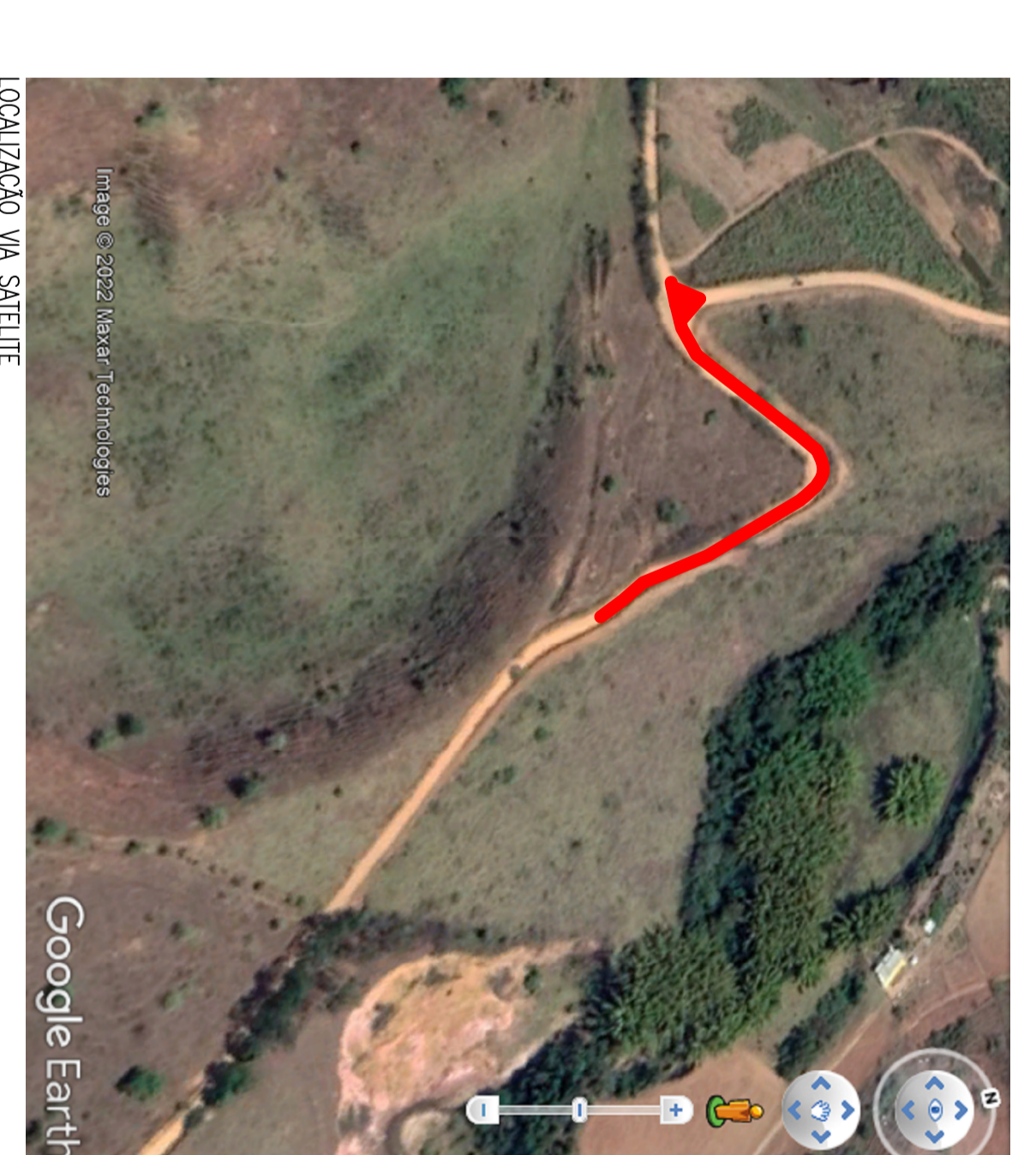
- Alisar de niveladas.
- Todas placas de sinalização, deverão ser elevadas a 2,00m do piso acabado, salvo quando outro diferente for especificado em projeto.
- Indicação:
- A rigor geral de posicionamento das placas de sinalização, constará em cotas nas na planta de plano no sistema.
- As placas de sinalização deverão ser colocadas no ponto vertical, fazendo um ângulo de 90º com o eixo da via, no sentido do fluxo de tráfego, voltadas para o lado externo de via.
- Alinhamento lateral:
- O afastamento lateral das placas, medido entre o bordo lateral da pista, deve ser, no mínimo, de 1,00 metros para trechos retos da via, e 1,20 metros nos trechos em curva.
- Intesticação:
- Em via de 30x30x40cm, placas conforme exposto dentro e entre concretadas.



PLANTA DE PAVIMENTAÇÃO - MORRO DO CONGO - TRECHO 02
ESTACAS 22 A 33+12,00
MEDIDAS EM METROS

| LEGENDA | |
|--------------|--|
| SÍMBOLO/ICHA | DESCRIÇÃO |
| | Estacas topográficas |
| | Linhas de estacas topográficas |
| | Caixa coletora de águas pluviais com dissipador |
| | Sentido do escoamento superficial na superfície |
| | Elementos de transição em concreto moldado in loco |
| | Cinta de travamento em concreto moldado in loco |

DET 05 - SINALIZAÇÃO VERTICAL
MEDIDAS EM CENTÍMETROS



| COORDENADAS GEOGRÁFICAS | |
|-------------------------|---------------------------------|
| INÍCIO | 20°29'21.02" S - 47°46'44.54" W |
| TERMINO | 20°29'20.02" S - 47°46'48.90" W |

Amparo do Serra
Prefeitura

PROJETO EXECUTIVO

OSÉ EDUARDO BARREIRA JUNIOR
Projeto Executivo

MARCO AURELIO FERRETTI ARAUJO
Responsável Técnico

PROJETO DE CALÇAMENTO COM SIFONETE EM TRECHOS DE VAS DAS ESTRADAS VICINAIS

LOCALIZAÇÃO VIA SIFONETE

ESCALA 1:20

DATA APROVAÇÃO - 08/05/2024

PROJETO Nº 03